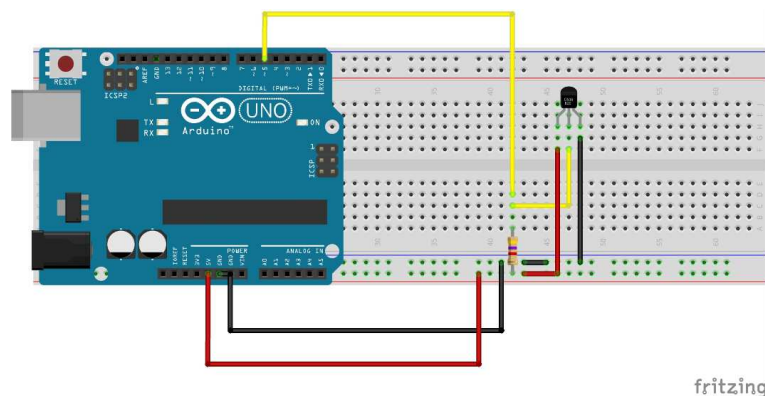


Curvas de calentamiento del agua.

En esta práctica comprobaremos como al calentar un líquido, en este caso el agua, la temperatura de aquel varía de una forma lineal con el tiempo. Este comportamiento lineal se aprecia claramente en el intervalo de tiempos de 30 a 130 segundos.

Por otra parte, comprobamos también cómo, al alcanzarse la temperatura de ebullición, la temperatura no se incrementa mientras no se produzca totalmente el cambio de estado de líquido a gas.

Para este experimento se ha utilizado el sensor de temperatura DS18B20. Una representación gráfica del circuito, realizada mediante el programa Fritzing[©] es la que puede verse a continuación:



Código:

El sketch de arduino utilizado es una modificación del descrito en la dirección:

<https://www.luisllamas.es/tag/sensores/page/6/>

Y es el siguiente:

```
#include <OneWire.h>
#include <DallasTemperature.h>
unsigned long time;
const int oneWirePin = 5;
OneWire oneWireBus(oneWirePin);
DallasTemperature sensor(&oneWireBus);
void setup()
{
  Serial.begin(9600);
  sensor.begin();
}
void loop()
{
  sensor.requestTemperatures();
  time = millis();
```

```
Serial.print("Temperatura: ");  
Serial.print(sensor.getTempCByIndex(0));  
Serial.print(" °C");  
Serial.print(" Tiempo:");  
Serial.print (time/1000);  
Serial.println(" s");  
delay(10000);  
}
```